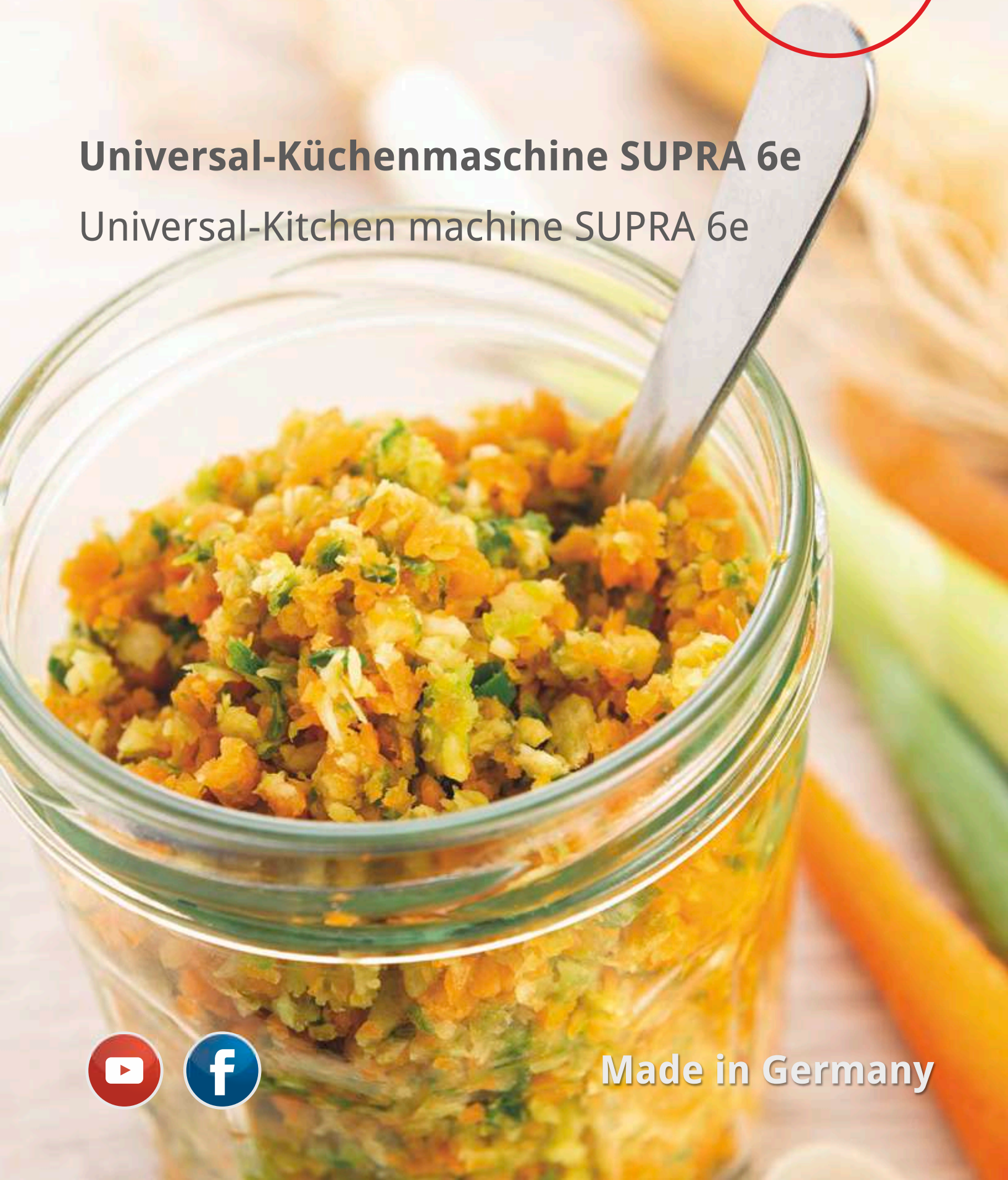




**D**eutsch   **E**nglish

**Universal-Küchenmaschine SUPRA 6e**

Universal-Kitchen machine SUPRA 6e



**Made in Germany**

**Made in Germany**  
**Made by FEUMA**



**HOCHWERTIG**  
**LANGLEBIG**  
**ZUVERLÄSSIG**

**HIGH QUALITY**  
**DURABILITY**  
**RELIABILITY**



Antriebseinheit der Universal-Küchenmaschine SUPRA 6e  
Drive Unit of Universal-Kitchen Machine SUPRA 6e

**FEUMA Universal-Küchenmaschine**  
**Vorteile:**

- Antriebsgehäuse und Deckel komplett aus Edelstahl
- leistungsstarker Markenmotor
- Überlastschutz
- einfache Reinigung
- Spülmaschineneignung des Zubehörs

**FEUMA Universal-Kitchen Machine**  
**advantages:**

- Drive unit and cover made entirely of stainless steel
- Powerful brand-name motor
- Overload protection
- Easy to clean
- Dishwasher-safe of the accessories



**Gemüseschneidvorsatz**  
Vegetable Cutting Attachment



**Passier- und Reibaufsatz**  
Straining and Grating Attachment



**Gourmetvorsatz**  
Gourmet Attachment

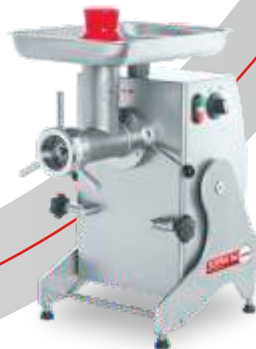


**Planeten-, Rühr-, Schlag- und Knetwerke**  
Planetary Stirring, Beating and Kneading Attachments

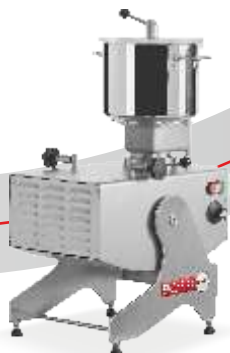
# SUPRA 6e



**Steaker, Mürber, Streifenschneider**  
Steaker, Tenderizer, Strip Cutter



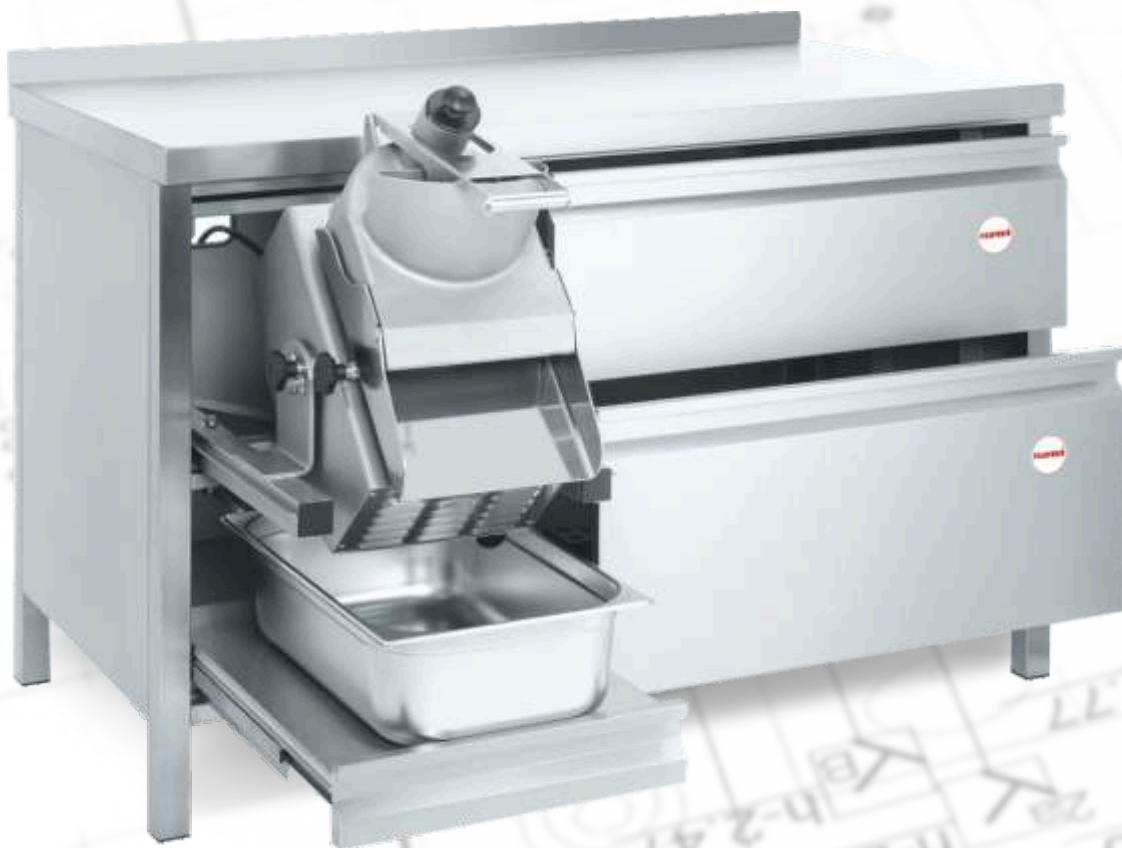
**Fleisch- und Gemüsewolf**  
Meat- and Vegetable Mincer



**Cutteraufsatz**  
Cutter Attachment

## Maschinenschränke SUPRA 6e

Antriebseinheit AE 6e oder AE 6e-T mit Timer integriert in einen Maschinenschrank 500 oder in eine Maschinenschrankanlage 1300 mit integrierten Schubladentrakt zur Zubehörunterbringung. Beide Schubladen sind mit Aufnahmen für Ansatzgeräte und Scheibenständer ausgestattet und ermöglichen die optimale Ablage des Zubehörs.



### Maschinenschrankanlage 1300 mit Gemüseschneidvorsatz

Machine cabinet 1300 with Vegetable Cutting Attachment

## Machine cabinets SUPRA 6e

Drive unit AE 6e or AE 6e-T with timer integrated in a machine cabinet 500 or in a machine cabinet 1300 with integrated drawer section for accessories. Both drawers are fitted with slots for attachment devices and disk racks and enable optimum accessory storage.

## Technische Qualitäten

- Maschinenschrank 500 x 700 x 900 mm
- Maschinenschrankanlage 1300 x 700 x 900 mm mit ausziehbarer Abstellvorrichtung für GN-Behälter
- Maschinenteil mit nach unten verschließbarer Zentraltür
- beide Typen in Sockelbauweise oder als Unterbau
- ohne Arbeitsplatte lieferbar
- Sonderbauten auf Anfrage



### Maschinenschrank 500 mit Fleischwolf

Machine cabinet 500 with Meat Mincer

## Technical qualities

- Machine cabinet 500 x 700 x 900 mm
- Machine cabinet 1300 x 700 x 900 mm with pull out plate for GN-vessels
- Machine cabinet with central door that closes downwards
- Both types are also available in a base design or as an
- Underframe without worktop
- Other sizes of machine cabinet available on request

### Unterschrank fahrbar

- mit Auszugsplatte und zusätzlichem Vollauszug für GN-Behälter
- Maße: 500 x 600 x 600 mm (B x T x H), ohne Maschine

### Mobile cabinet

- with pull-out plate and additional full pull-out for GN vessel
- Dimensions: 500 x 600 x 600 mm (W x D x H), without machine



### Untergestell fahrbar mit Abstelleinrichtung

- 3 gummbereifte, feststellbare Lenkrollen
- Maße: 770 x 980 x 630 mm (B x T x H), ohne Maschine

### Mobile underframe with side rest

- 3 rubber swivel wheels, all lockable in place
- Dimensions: 770 x 980 x 630 mm (W x D x H), without machine



## Gemüseschneidvorsatz UGS

Für die Obst- und Gemüseverarbeitung ist der 2-teilige Gemüseschneidvorsatz UGS aus Edelstahl und mit Abschaltautomatik. Die extragroße Einfüllöffnung ermöglicht eine leichte Befüllung und eine komfortable Bedienung. Perfekter Schnitt mit der Paralleldrückeinrichtung – auch für weiche Materialien – garantiert.

## Vegetable Cutting Attachment UGS

The basic attachment for fruit and vegetable processing is the 2-part Vegetable Cutting Attachment UGS made from stainless steel and with automatic shut-off. The extra-large fill opening allows for easy filling and convenient operation. Perfect cuts are guaranteed with the parallel pushing device – even for soft materials.



### verstellbare Messerscheibe | Adjustable blade disk



zum Fein- und Grobschneiden von Kraut, Zwiebeln, Gurken, Rettich u. Ä.  
for fine and coarse cutting of cabbage, onions, cucumbers, radishes etc.

Schnittstärke in mm /  
Cutting thickness in mm 0 - 8,0

Leistung ca. in kg/h /  
approx. capacity ca. in kg/h 100 - 200

### verstellbare Buntschnittscheibe | Adjustable wavy blade disk



für Gurke, Möhre, Zucchini, Rote Bete, Sellerie u. Ä.  
for cucumbers, carrots, courgettes, beetroot, celery etc.

Schnittstärke in mm /  
Cutting thickness in mm 3,0 - 8,0

Leistung ca. in kg/h /  
approx. capacity ca. in kg/h 120 - 200

### Buntschnittscheiben | Wavy blade disks



für Gurke, Möhre, Zucchini, Rote Bete, Sellerie u. Ä.  
for cucumbers, carrots, courgettes, beetroot, celery etc.

Schnittstärke in mm / Cutting thickness in mm	4,0	6,0
--	-----	-----

Leistung ca. in kg/h / approx. capacity ca. in kg/h	120	150
--	-----	-----



### Scheiben-Schneidscheiben | Slicing disks



zum Schneiden von festem Kraut, Zwiebeln, Gurken u. Ä.  
for grating cabbage, onions, cucumbers etc.

Schnittstärke in mm / Cutting thickness in mm	1,0	2,0	4,0
Leistung ca. in kg/h / approx. capacity ca. in kg/h	75	150	200

### Sichelmesserscheiben | Sickle blade disks



speziell zum Schneiden weicher Produkte wie Tomaten, Paprika, gekochte Kartoffeln, Lauch u. Ä.  
specially designed for slicing soft products, such as tomatoes, peppers, boiled potatoes, leeks etc.

Schnittstärke in mm / Cutting thickness in mm	2,5	4,0	6,0
Leistung ca. in kg/h / approx. capacity ca. in kg/h	100	150	200

### Streifenschneidscheiben | Strip cutting disks



für unterschiedliches Obst und Gemüse wie Äpfel, Gurken, Möhren, Kartoffeln u. Ä.  
for various fruit and vegetables, such as apples, cucumbers, carrots, potatoes etc.

Schnittstärke in mm / Cutting thickness in mm	2,0 x 2,5	3,5 x 3,5	5,0 x 5,0	5,0 x 7,0	7,0 x 7,0	7,0 x 10,0
Leistung ca. in kg/h / approx. capacity ca. in kg/h	50	75	100	120	120	150

## Reibscheiben | Grating disks



**zum Reiben von Obst, Gemüse, Käse und hartem Gebäck**  
for grating fruit, vegetables and hard pastries

<b>Schnittstärke in mm /</b> Cutting thickness in mm	2,0	3,0	4,0
<b>Leistung ca. in kg/h /</b> approx. capacity ca. in kg/h	50	75	100

## Rohkost- und Schnitzelscheiben | Raw fruit, vegetable- and shredding disks



**zum Raffeln von unterschiedlichen Obst und Gemüse wie Äpfel, Gurken, Möhren, Kraut, Rettich u. Ä.**  
for grating and shredding various fruit and vegetables, such as apples, cucumbers, carrots, cabbage, radishes etc.

<b>Schnittstärke in mm /</b> Cutting thickness in mm	1,5	2,0	3,0	4,0	6,0	7,0	9,0
<b>Leistung ca. in kg/h /</b> approx. capacity ca. in kg/h	40	60	100	120	200	200	220

## Kartoffelreibe- und Reibekuchenscheiben | Raw potatoes grating- and potato mashing disk



**zum Reiben roher Kartoffeln für Reibekuchen, Puffer und Klöße**  
for grating raw potatoes for potato pancakes, potato fritters, potato dumplings

<b>Schnittstärke in mm /</b> Cutting thickness in mm	3 x 3 x 5	3 x 3 x 2
<b>Leistung ca. in kg/h /</b> approx. capacity ca. in kg/h	100	100

## Würfelschneideinrichtungen | Dicing devices



**für unterschiedliche Obst- und Gemüsesorten**  
for various types of fruit and vegetables

Schnittstärke in mm / Cutting thickness in mm	6 x 6 x 6	8 x 8 x 8	10 x 10 x 8	16 x 16 x 8	20 x 20 x 8
Leistung ca. in kg/h / approx. capacity ca. in kg/h	150	150	150	150	150

## Grundträger-Einsatz | Basic carrier-Insert



**unbedingt notwendig für die Nutzung von Würfelschneideinrichtung,  
Passiereinrichtung und Reibeinrichtung**  
absolutely necessary for using of Dicing devices, Straining devices and Grating devices

## Restehalter | Remainders keep



**optimal zum Zurückhalten unverarbeiteter Ware insbesondere beim Kartoffelreiben  
und Salat schneiden**  
ideal for restraining unprocessed goods especially for potato grating and salad cutting

### Passier- und Reibaufsatz PuRa

Der Passier- und Reibaufsatz mit seiner großen Einfüllöffnung ermöglicht eine komfortable Befüllung mit Passier- und Reibgut sowie einen zügigen Produktdurchlauf. Es ist ein Aufnahmevermögen von bis zu ca. 5 Liter möglich.

### Straining and Grating Attachment PuRa

The straining and grating attachment with its large fill opening enables convenient filling with items to be strained as well as rapid product throughput. A capacity of up to approx. 5 litres is possible.



### Passiereinrichtungen | Straining devices



**zur Zubereitung von Püree aus unterschiedlichen Obst und Gemüse, für Apfelmus, Suppen und Saucen**  
for preparing potato purées as well as purées from various fruits and vegetables, for applesauce, soups and sauces

Schnittstärke in mm / Cutting thickness in mm	1,5	2,0	3,0
Leistung ca. in kg/h / approx. capacity ca. in kg/h	100	120	150

### Raspel- und Reibeinrichtungen | Grating devices



**zum Raspeln und Reiben von Obst, Gemüse sowie zum Reiben von Altgebäck, Nüssen u. Ä.**  
for grating fruit, vegetables as well as hard pastry, nuts etc.

Schnittstärke in mm / Cutting thickness in mm	2,0	3,5
Leistung ca. in kg/h / approx. capacity ca. in kg/h	50	90

## Gourmetvorsatz GD

Ob kleine Zwiebelwürfel für Mett oder ein dekorativer Waffelschnitt gewünscht ist – mit dem Gourmetvorsatz schneiden Sie Brunoise und Gaufrettes in bester Qualität aus frischem Obst und Gemüse.

## Gourmet Attachment GD

Whether you want finely diced onion for minced pork or decorative waffle cuts – the gourmet attachment cuts premium quality brunoise and gaufrettes from fresh fruit and vegetables.



## Würfelscheiben | Cube disks



zum Schneiden kleinerer Würfel aus Knollengemüse, Zwiebel, Gurken, Rettich, Kartoffeln u. Ä.  
for cutting small cubes of root vegetables, onions, cucumbers, radishes, potatoes etc.

<b>Schnittstärke in mm /</b> Cutting thickness in mm	2,5 x 2,5 x 2,5	3,5 x 3,5 x 3,5	5 x 5 x 3,5
<b>Leistung ca. in kg/h /</b> approx. capacity ca. in kg/h	25	30	35

## Waffelscheiben | Waffle disks



zum Schneiden des Waffelschnittes (gekreuzter Wellenschnitt) für Wurzelgemüse, Gurken, Rettich, Kartoffeln u. Ä.  
for waffle cuts (crossed wave cut) for root vegetables, cucumbers, radishes, potatoes etc

<b>Schnittstärke in mm /</b> Cutting thickness in mm	4,0	6,0
<b>Leistung ca. in kg/h /</b> approx. capacity ca. in kg/h	30	35

## Planeten-, Rühr-, Schlag- und Knetwerke

Planeten-, Rühr-, Schlag- und Knetwerke sind wahlweise als 10 oder 15 Liter - Ausführung lieferbar. Serienmäßig bestehen Diese aus Planetenrührkopf, Abdeckung, Kessel sowie den Werkzeugen Schlagbesen, Rührbesen und Kneithaken.

### Ausführung

- Bajonettverschluss für leichten Werkzeugwechsel
- Kessel und Werkzeuge aus Edelstahl
- robuste Ausführung der Planetenrührköpfe



### Planetary-, Stirring-, Beating- and Kneading Attachment

Planetary stirring, beating, kneading attachment are available in either 10 or 15 litre designs, consisting of a planetary gear, cover and vessel as well as the whisk, mixer and kneading hook tools as standard.

### Performance

- Bayonet fitting for easy tool replacement
- Stainless steel tub and tools
- Durable design of the planetary stirring, beating, kneading attachment



## Fleisch- und Gemüeswolf R 70

- Lochscheibendurchmesser 70,0 mm
- Durchsatzleistung ca. 150 kg/h bei Endlochscheibe 4,5 mm

### Standardzubehör besteht aus:

- 1 Vorschneider
- 1 Kreuzmesser
- 1 Lochscheiben 4,5 mm
- 1 Einlegering 15,0 mm
- 1 Edelstahlschale
- 1 Stopfer
- 1 Ausziehhaken
- 1 Schnecke

### Folgendes Zubehör ist optional erhältlich:

- Lochscheiben 2,0 mm; 3,0 mm; 6,0 mm und 7,8 mm



## Meat- and vegetable mincer R 70

- diameter 70.0 mm of perforated disk
- capacity approx. 150 kg/h when using the 4.5 mm perforated disk

### Standard accessory consists of:

- 1 pre-cutter
- 1 cross-blade
- 1 perforated disk 4.5 mm
- 1 spacer ring 15.0 mm
- 1 stainless steel bowl
- 1 plastic pestle
- 1 withdrawing hook
- 1 worm

### Following accessories are optionally available:

- perforated disks 2.0 mm; 3.0mm; 6.0 and 7.8 mm



## Steaker, Mürber und Streifenschneider

3 Anwendungen mit einem Gerät: Steaken, Mürben und Streifenschneiden. Durch einfachen Austausch des Walzensatzes und der Haube machen Sie aus dem Steaker oder Mürber einen Streifenschneider und umgekehrt.



## Steaker, tenderizer and Strip Cutter

3 applications in one device: Steaker, tenderizer and strip cutter. By simply replacing the cutting rollers and the cover, you turn the steaker or tenderizer into a strip cutter and vice versa.



**schmal**  
narrow



**verst. Mürber**  
adj. Tenderizer



**breit**  
wide

**Trichterhaube schmal 180 x 28 mm**  
Hopper hood narrow, 180 x 28 mm

**Trichterhaube "verstellbarer Mürber"**  
Hopper hood "Adjustable Tenderizer"

**Trichterhaube breit, 180 x 90 mm**  
Hopper hood wide, 180 x 90 mm

## Kompakt-Schneidwalzensätze | Compact Cutter Roller Sets



**zum Streifenschneiden von Wurst, Fleisch, Käse, Petersilie, Schnittlauch, Salat u. Ä.**  
for strip cutting of sausages, meat, cheese, parsley, chives, lettuce etc.

**Schnittstärke in mm /**  
Cutting thickness in mm

3,3

5,0

10,0

20,0

25,0



### Kompakt-Steaker-Messerwalzensatz | Compact Steaker Roller Set



### Mürberwalzensatz | Tenderizing Roller Set



Stärke in mm /  
thickness in mm      4,0

### Mürberwalzensatz verstellbar | Adjustable Tenderizing Roller Set



Stärke in mm /  
thickness in mm      1,0 - 5,0

## Cutteraufsatz CA 35

- zum Hacken, Emulgieren, Kneten und Zerkleinern von Gemüse, Fleisch, Fisch, Obst, Nüssen
- für Fisch-, Fleisch - und Gemüsepasteten
- für breiige Speisen und Saucen

## Technische Qualitäten

- 2 Rotorgeschwindigkeiten 1400 und 2800 U/min
- Verarbeitungsmenge von 100 g bis ca. 1,5 kg
- verschließbare Nachfüllöffnung zur Nutzung bei laufendem Gerät
- Edelstahlkessel, Messerkopf und Deckel einfach und werkzeuglos montierbar
- Cutter ist auch für die Maschinenschränke verfügbar



## Cutter attachment CA 35

- for chopping, emulsifying, kneading and grinding of vegetables, meat, fish, fruit and nuts
- for fish, meat and vegetable pastes
- pulped dishes and sauces

## Technical qualities

- 2 rotor speeds of 1400 and 2800 rpm
- Processing quantity from 100 g up to about 1.5 kg
- Sealable filling hole for use when the device is in operation
- Vessel made in stainless steel, cutter head and top cover are easy to install without the use of tools
- Cutter is also available for the machine cabinets



## Scheibenständer

Zur hygienisch sauberen Ablage von Edelstahlscheiben sowie Würfel- und Passiereinrichtung.

## Disk Rack

For the hygienic storage of stainless steel disks as well as the dicing and straining device.



Beispiel Scheibenständer SST mit Scheiben-Set Top 5  
Example Disk Rack SST with Set of Disks Top 5

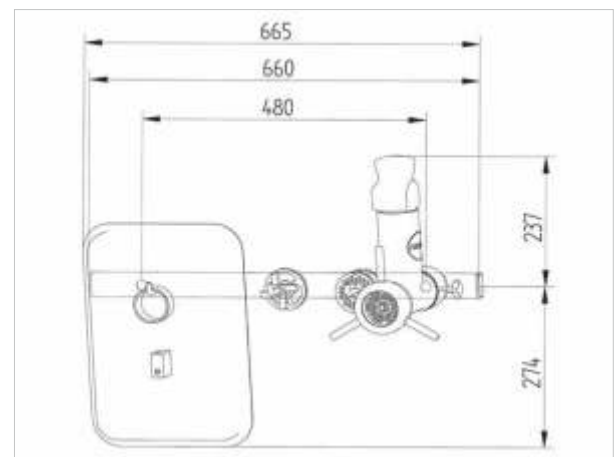
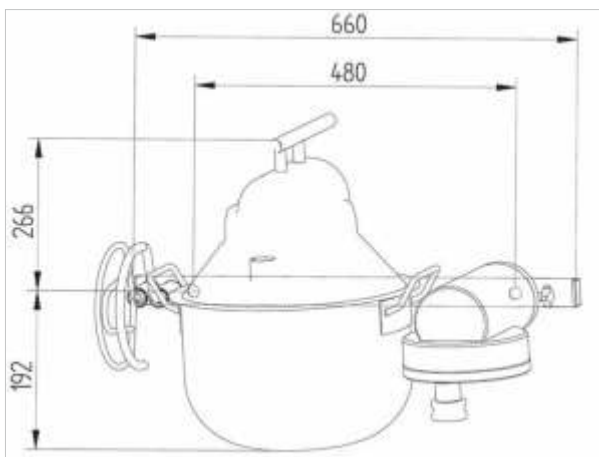
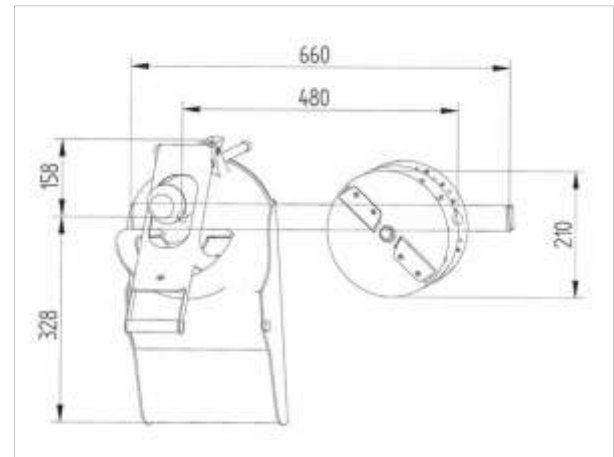
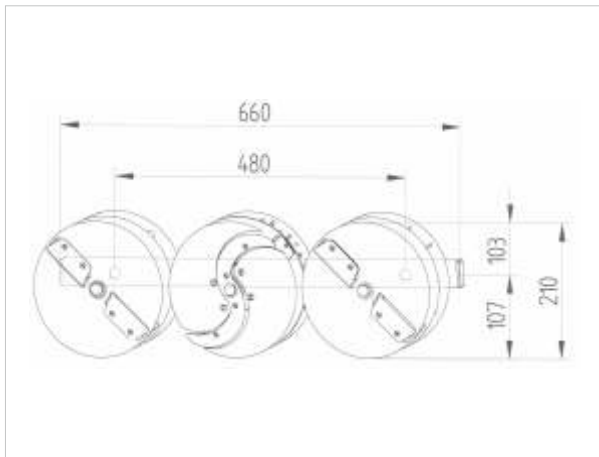
## Wandleisten

In unterschiedlicher Ausführung für alle Zubehörkomponenten lieferbar

## Wall rack

Available in various designs for all accessories components

Beispiele Wandleisten | Wall racks examples



# Technische Daten

## Technical Data



### SUPRA 6e

Spannung / Voltage	400V, 50Hz, 3P+N
Schutzart / Protection class	IP 54
Leistung / Total power	0,95 / 1,10 kW
Wellendrehzahl / Shaft speed	140 / 280 U/min
Anschlusskabel mit Schutzkontaktstecker / Power cable with CEE plug	2,5 m
Bruttogewicht der Antriebseinheit / Gross weight Drive unit	31 kg
2 Geschwindigkeitsstufen / 2 Speed stages	✓
Magnetsicherheitseinrichtung / Magnetic safety device	✓
Motorschutzschalter / Motor protection switch	✓
CE-geprüft / CE-tested	✓
Maße (B x T x H) / Dimension (W x D x H)	321 x 337 x 467 mm
✓ Serienmäßig / Standard	

Maße, Gewichte sowie die Leistungsangaben sind Zirka-Angaben. Für technische Änderungen und Druckfehler wird keine Haftung übernommen.  
Dimensions, weights and performance data are approximate information. No liability will be accepted for any technical data change or printing error.



FEUMA Gastromaschinen GmbH  
Wehrstraße 24  
04639 Gößnitz / GERMANY



Telefon: +49 34493 21555  
Telefax: +49 34493 21414



E-Mail: [info@feuma.de](mailto:info@feuma.de)  
[www.feuma.de](http://www.feuma.de)

